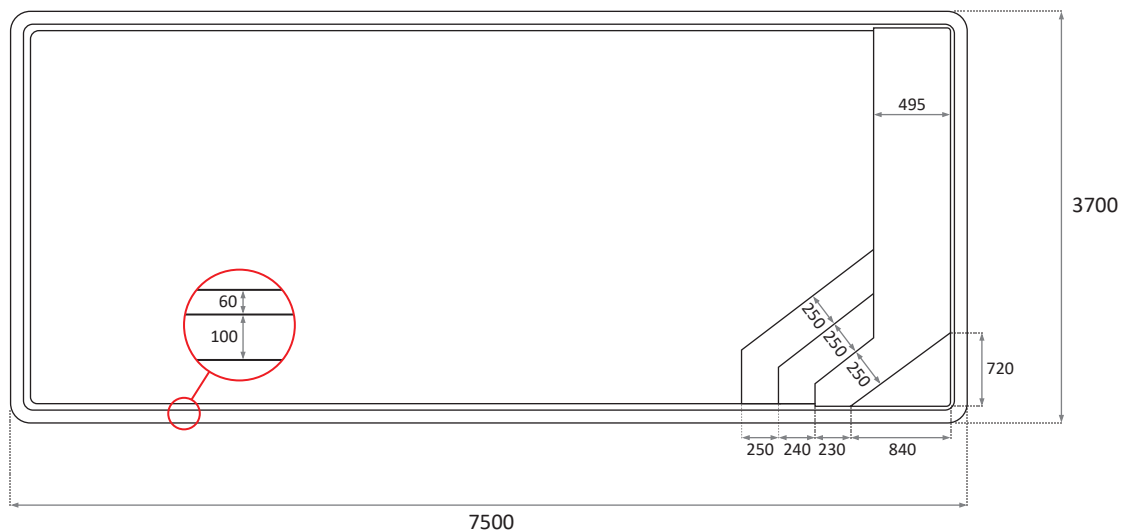


# Bali 750

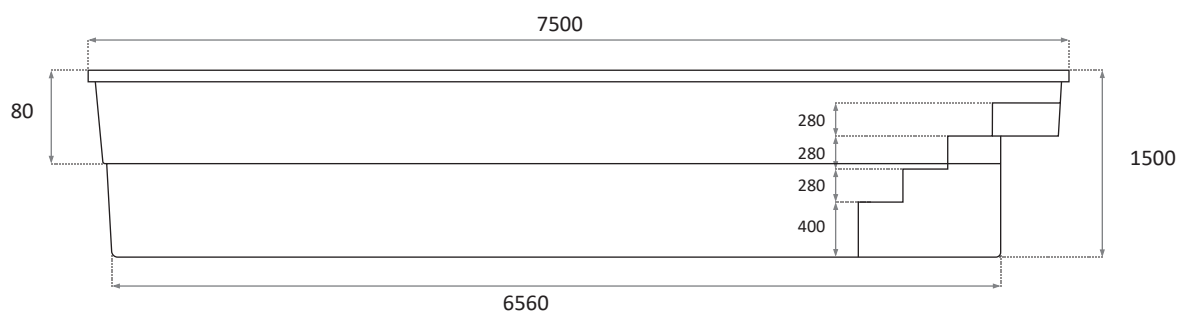
7500mm x 3700mm x 1500mm

# EUROPOOL

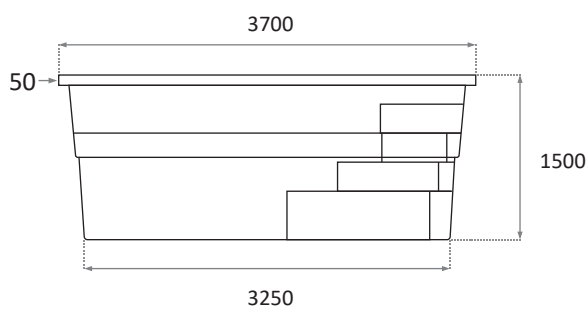
od góry \* von oben \* from the top



dłuższy bok \* längere Seite \* longer side



krótszy bok \* kürzere Seite \* shorter side

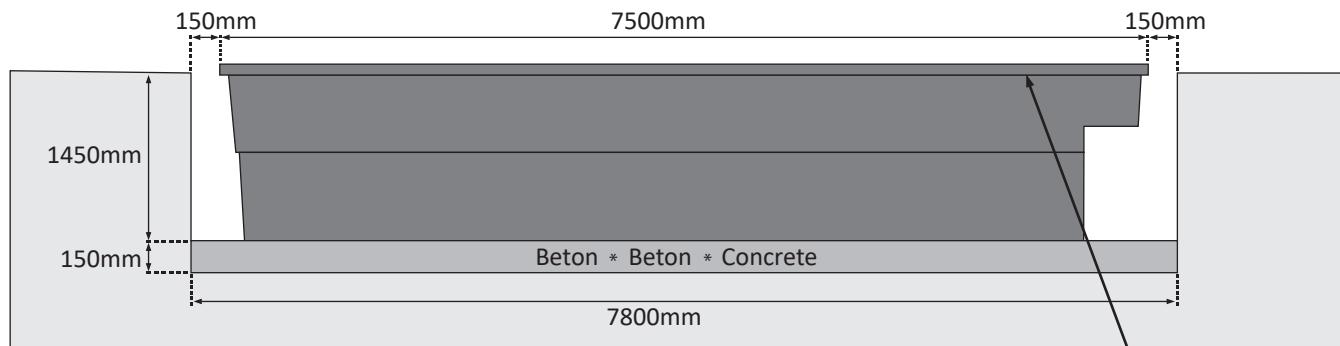


# Bali 750

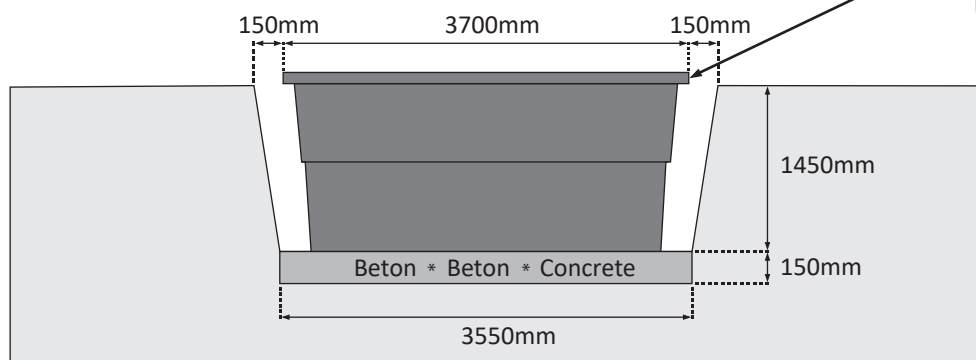
 7500mm x 3700mm x 1500mm



## Długość \* Länge \* Length



## Szerokość \* Breite \* Width



Krawędź basenu  
(nad ziemią)  
\*  
Poolrand  
(über dem Boden)  
\*  
Pool edge  
(above the ground)

### WAŻNE!

Jeżeli basen jest umieszczony np. 200mm nad powierzchnią ziemi wtedy głębokość wykopu zmniejszamy o 200mm (bez dodatkowych wzmocnień basen może wystawać ponad ziemię maksymalnie 300mm)

### WICHTIG!

Befindet sich das Becken beispielsweise 200 mm über dem Boden, sollte die Aushubtiefe um 200 mm reduziert werden (ohne zusätzliche Verstärkungen kann der Pool bis zu 300 mm über den Boden hinausragen)

### IMPORTANT!

If the pool is placed e.g. 200mm above the ground, the trench depth is reduced by 200mm (without additional reinforcements, the pool may protrude up to 300mm above the ground)

### UWAGA!

W przypadku większych wykopów dodatkowe koszty pokrywa klient.

### ACHTUNG!

Bei zu großen Baugruben trägt der Kunde die zusätzlichen Kosten.

### ATTENTION!

In case of larger excavations additional costs are paid by the customer.