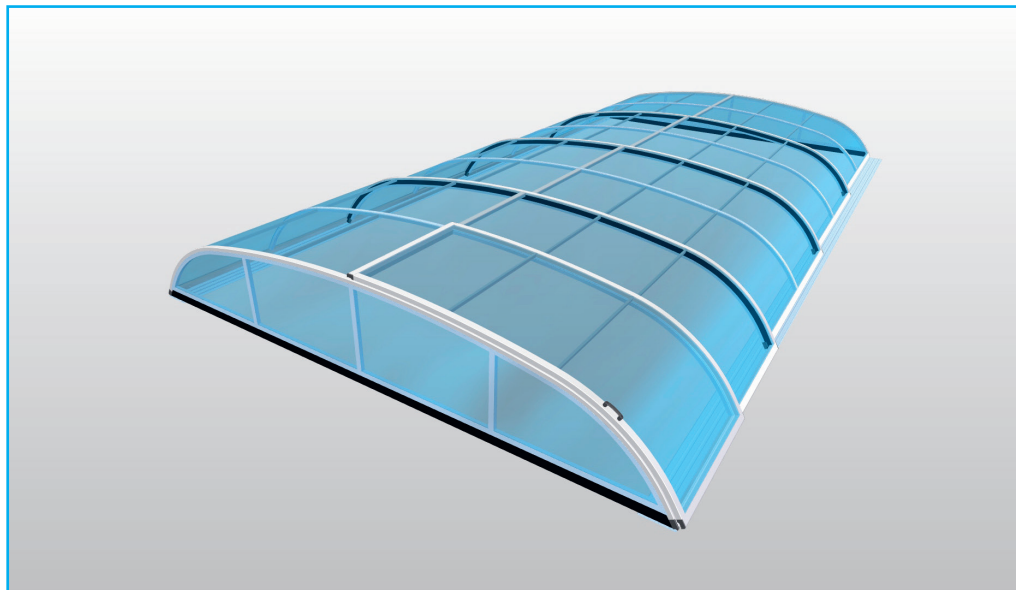


GULLBERG *GJ* JANSSON



P O O L T A K

NOVA COMFORT
4x8 utan sarg

II. Modellspecifik monteringsmanual

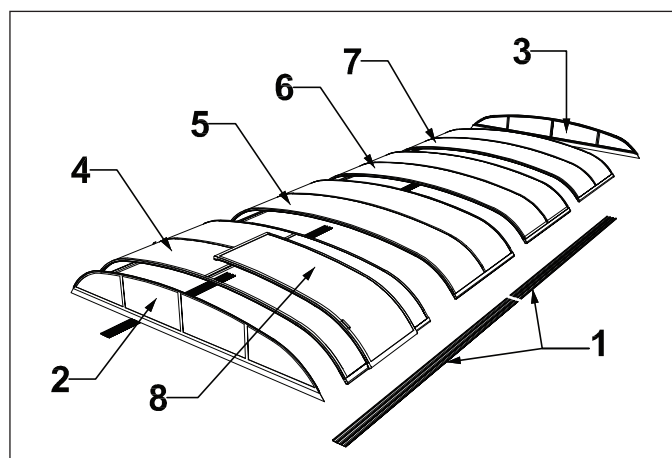
Rev. 2020.1. / A4M

STYCKLISTA - Nova Comfort utan sarg A4M

Lista över smådelar

Nr	Namn	Art.nr
1	4,8x50 kullrig skruv	71300
2a	Sektionslåsning skena Comfort	71349
2b	4,2 x 10 kullrig skruv	71385
3	Popnit 12mm (aluminium/antracit)	71302/7131001
4a	Cylinderlås Comfort	71372
4b	Cylinderlås Comfort Bricka	71372
4c	Cylinderlåsplugg Comfort	71373
5	6x60 kullrig skruv	71364
6	Plugg till 6x60 kullrig skruv	71365
7a	Handtag insida	71320
7b	4,8x25 kullrig skruv	71327
7c	Bricka 6,5x12	71363
7d	Handtag insida - täcklock	71321
8a	Handtag skjutdörr	71318
8b	Bricka 6,5x12	71363
8c	4,8x50 kullrig skruv	71300
8d	Täcklock handtag skjutdörr	71319
9	Ändstycke Comfort - H / V	71340/41
10a	Manuell låsning Comfort - V / H	71376/77
10b	M6 mutter	71382
10c	Bricka 6,5x12	71363
10d	M6x8 kullrig skruv	71379
10e	M6x35 kullrig skruv	71378
10f	Låspinne sektionlåsning Comfort	71370
11	Ändstycke med hål Comfort H / V	71338/39
12a	Öppnare automatisk låsning Comfort	71375
12b	M6x35 kullrig skruv	71378
12c	M6 mutter	71382
12d	Hylsa automatisk låsning Comfort	71374
13	Markhylsa gaveldörr	71312
14a	Skensprint Comfort	71371
14b	Ändstycke skena Comfort H / V	71347/48
14c	Stoppbit skena Comfort	71381
14d	6x60 kullrig skruv	71364
14e	Plugg til 6x60 kullrig skruv	71365
15	Lås skjutdörr	71331
15b	Nyckel skjutdörr	71310
16	Låsbar mutter gavel	71325
16b	Mutter gavel	71324
17	Stoppbit skjutdörr	71317
17b	4,8x22 försänkt skruv	71326
17c	Plug grå 9,5mm (grå/antracit)	71315/7131002
18	Låsbeslag H / V	71357/58
18b	M6x20 kullrig skruv	71380
19	Sektionstätning A+B+BC Gummitätning dörr Nova A+B	71322/62
20	Sektionstätning A+B+BC Sektionstätning C	71322/34
21	Tätning A+B skjutdörr	71329
22	Paneltätning - dubbel	71323

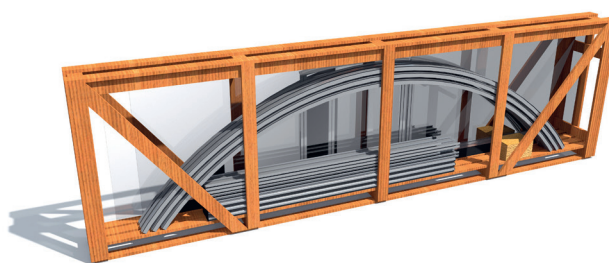
Översikt -Nova Comfort utan sarg



Lista över delar - Nova Comfort utan sarg

Nr.	Beskrivning	Antal	Avsnitt i monteringsmanual
1	Skenor	4	2
2	Frontgavel	1	8
3	Bakgavel	1	8
4	Största sektionen	1	3
5	Andra sektionen	1	4
6	Tredje sektionen	1	4
7	Fjärde sektionen	1	4
8	Skjutdörr	1	6

Dimensioner Nova Comfort utan sarg




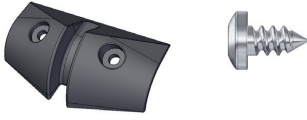


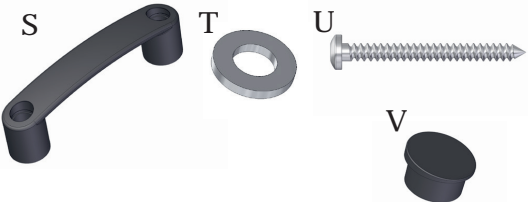

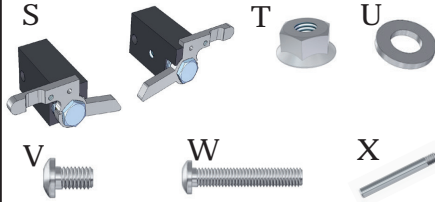


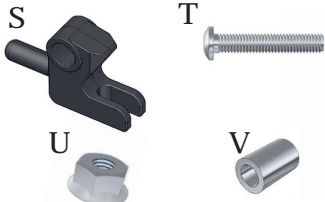


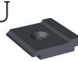
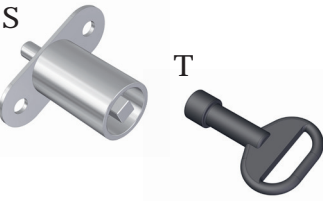
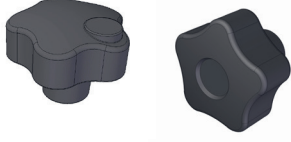
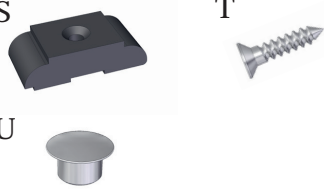
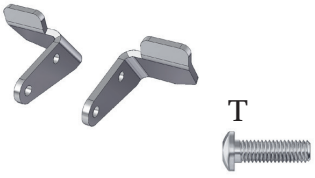



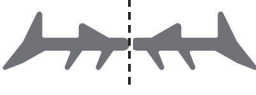
Modell	Fraktmått			Vikt kg			
	Namn	Typ	Panel		Längd	Höjd	Djup
Nova 4x8 utan sarg	A4M	Kanal*		5250	1350	410	310
Nova 4x8 utan sarg	A4M	Klar**		5250	1350	410	410

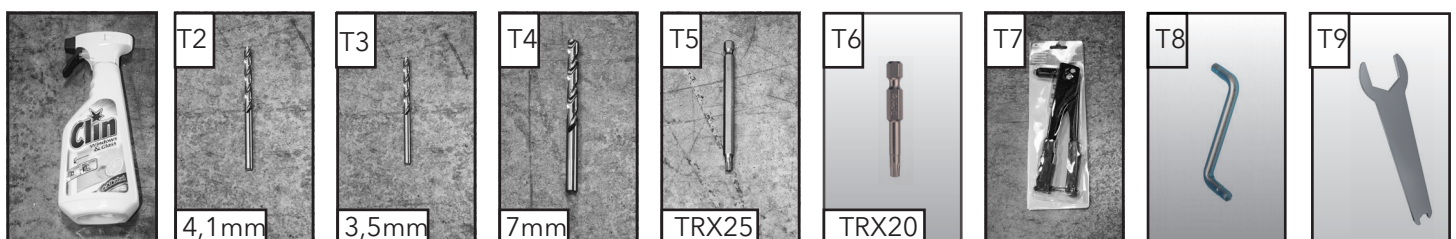
*Kanal: PC kanalplast= Dubbelsidig polykarbonat

**Klar: PC klar = solid, transparent polykarbonat

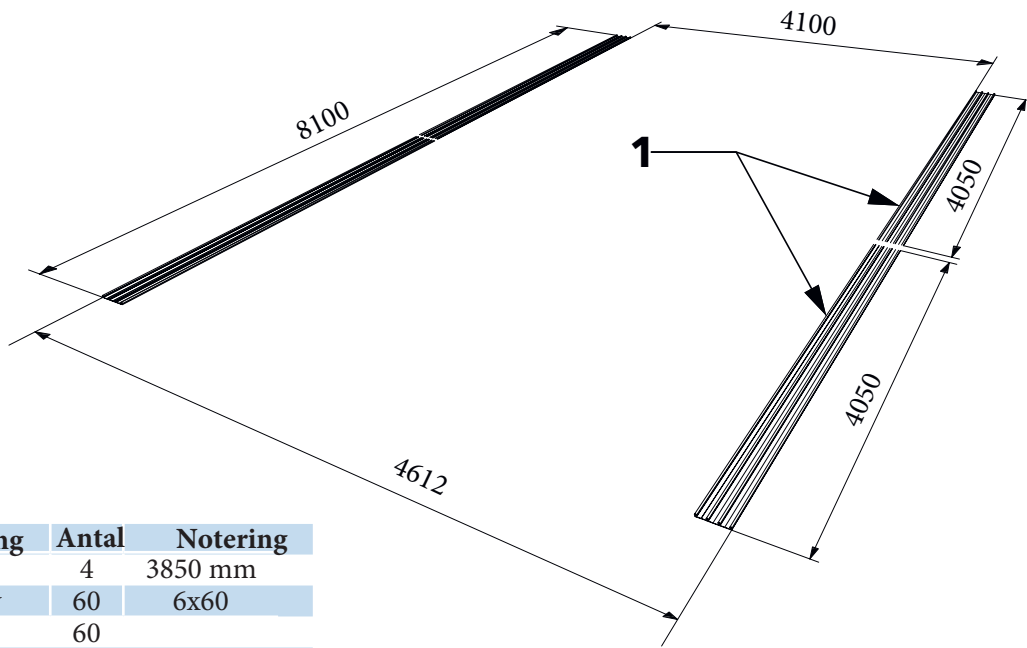
Vi rekommenderar att ni tar av skyddsplasten på panelerna innan montering.

Bildregister över smådelar

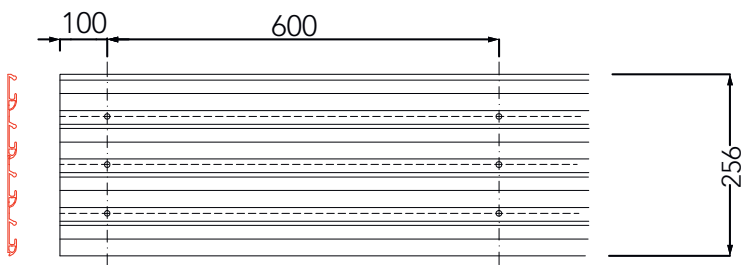
#	g^dYel dgh	S	EM[a` eae` [` Y	%	Bab` [f #S_ _	&	5k[` Wlae
		S				S	
'	(j ("]g^dYel dgh	(B'gY)	: S` VSY[` e]VS		
				S		U	
						V	
*	: S` VSYel]gfVodl	+	Ç` VefkU W LH	#'	? S` gW^ae` [` Y		
S				S			
				V		W	
				X			
##	Ç` VefkU W_ WZae	#S	x bb` Sd]Sgfzae` [` Y	#%	? Sd] Zk'eS	#&	E] Webd` fl Ç` VefkU W]Efab]T]f
		S				S	
		U				U	
		V				V	
						W	
#	>ae]]gfVodl	#(>ae]Sd_]gfW	#)	E]fab]T]f el]gfVodl	#'	>ae]W]SY: !H
S		S		S			
		T		T			
				U			
19	Sektions o Dörrtätning	20	Sektionstätning	21	Tätning A+B skjutdörr	22	Paneltätning**
							
							** endast för klar panel OBS! delas



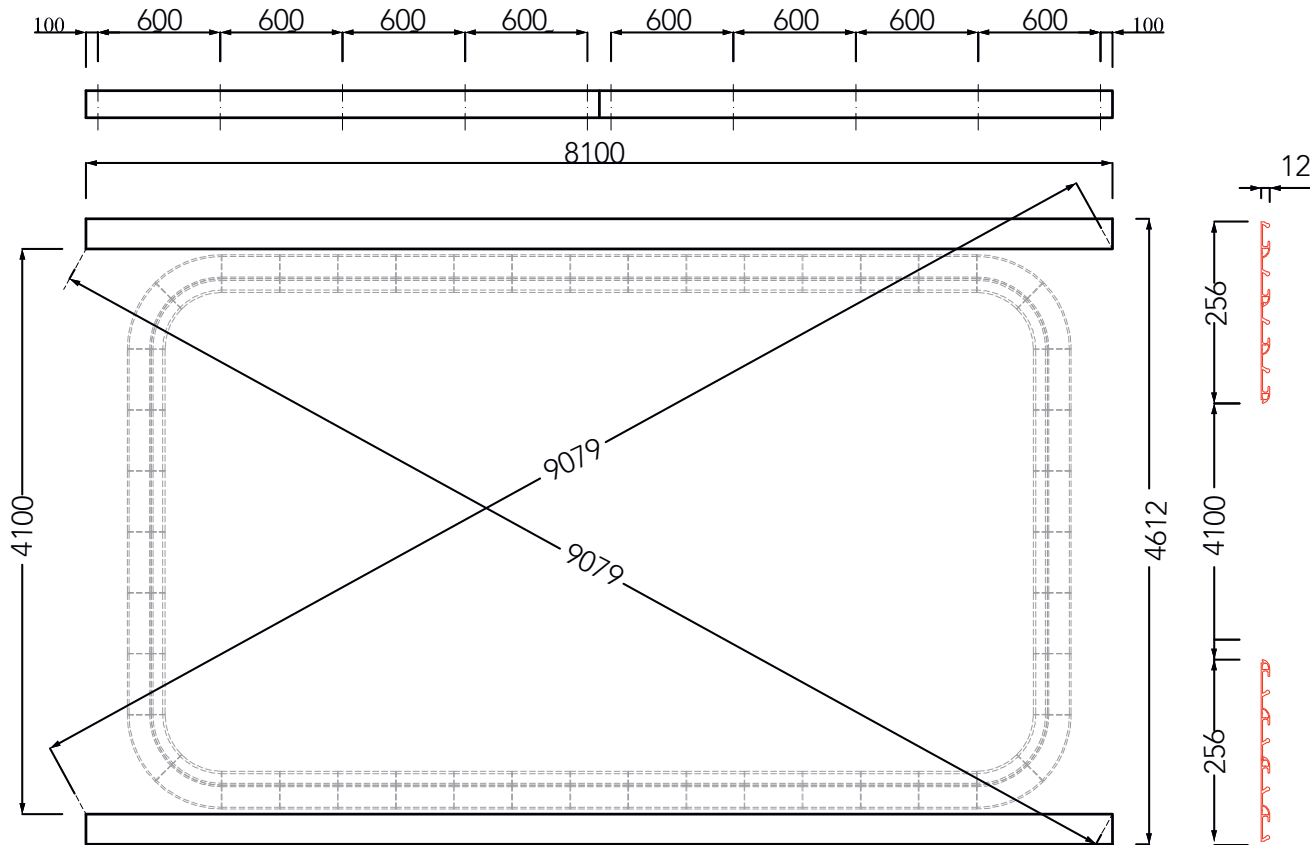
Skenans placering



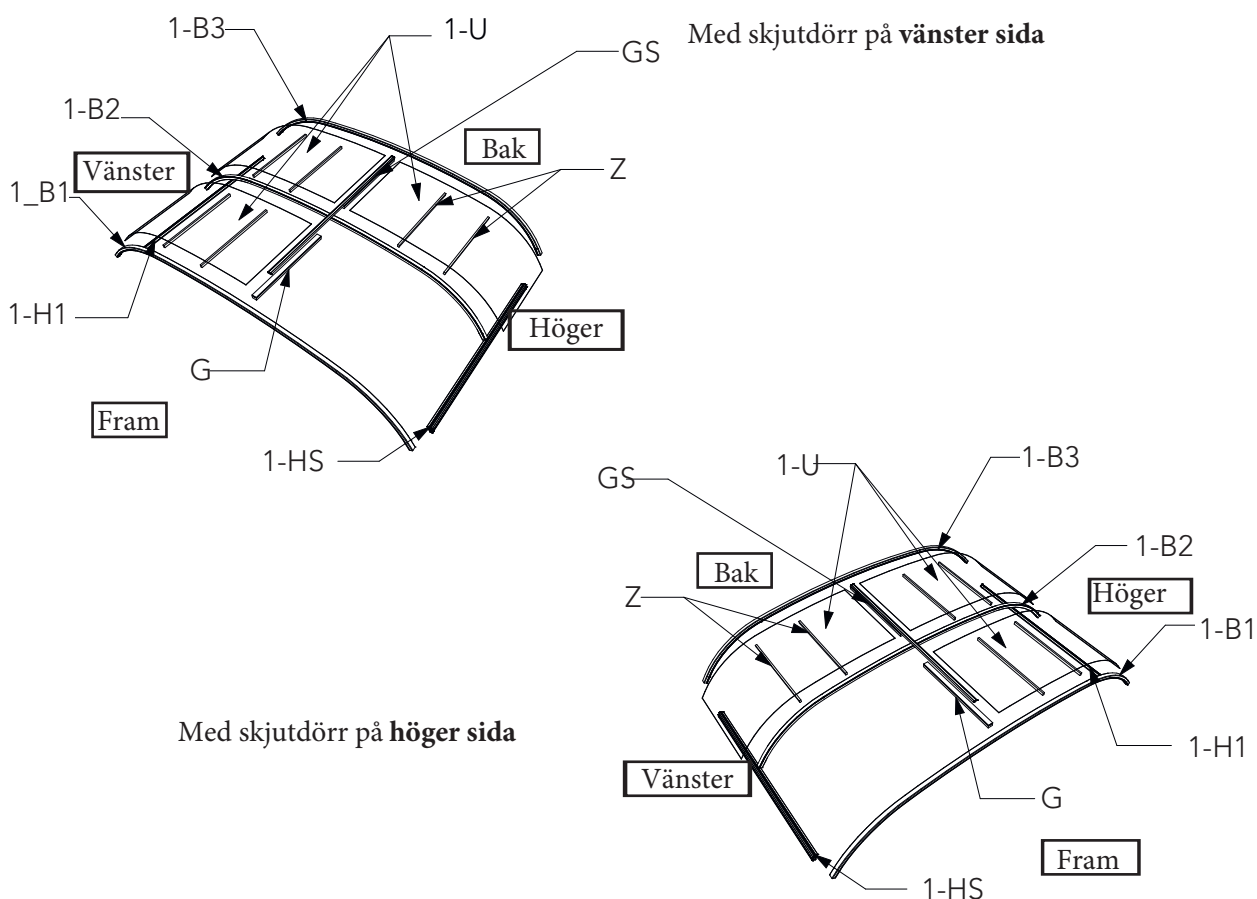
Nr	Beskrivning	Antal	Notering
1	Skena	4	3850 mm
5	Kullrig skruv	60	6x60
6	Plugg *	60	
14a	Skensprint	8	



Vi rekommenderar att fästa skenan i underliggande regler för bästa stabilitet!

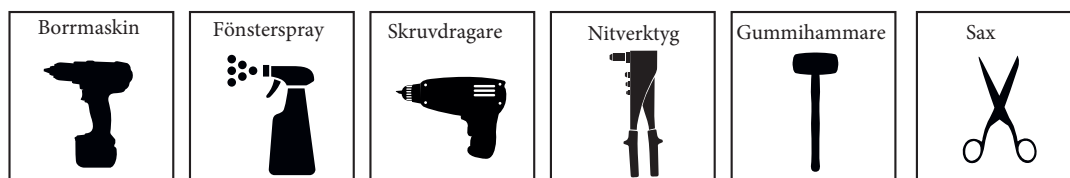


3 MONTERING STÖRSTA SEKTIONEN - Nova Comfort 4x8 utan sarg

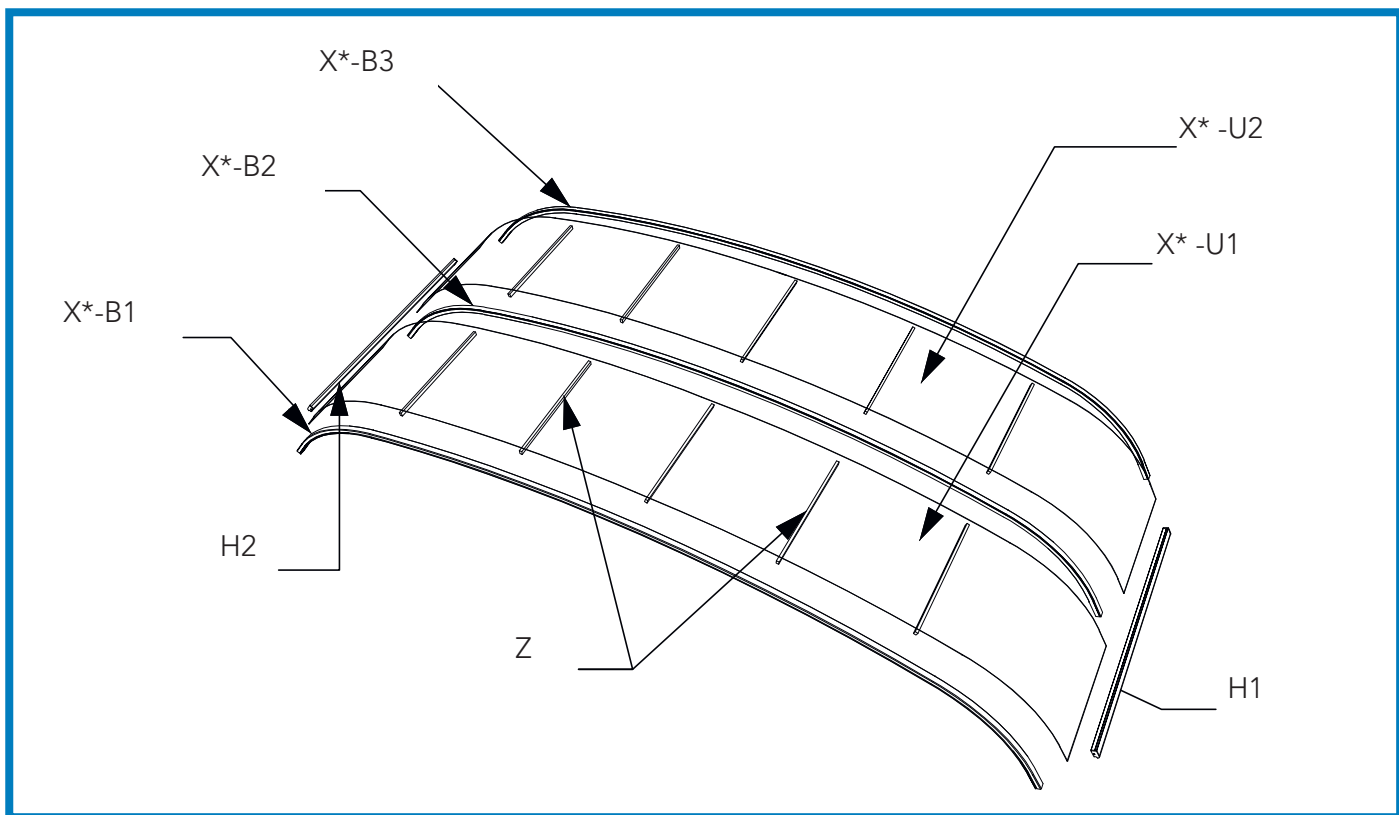


Nr.	Beskrivning	Antal	Anteckning
1-B1	Bågprofil (främre)	1	
1-B2	Bågprofil (mitten)	1	
1-B3	Bågprofil (bakre)	1	
1-H1	Horisontell profil	1	
1-HS	Horisontell profil med spår	1	
1-U	PC Klar panel/ PC Kanalplast	3	
Z	Z Profil Tvärstag	6	
G	G Profil Mittstag	1	
GS	Mittstag med dörrskena	1	
1	Kullrig skruv	12	4,8 x 50
4	Cylinderlås Comfort	1	
9	Ändstycke H/V	2	1st höger 1st vänster
10	Manuell låsning H/V	2	
18	Låsbeslag H/V	2	
22	Åneltätning dubbel *		

* Endast för klar panel



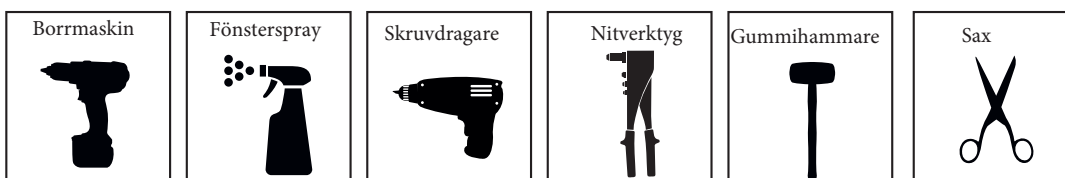
4 MONTERING MELLAN SEKTIONEN



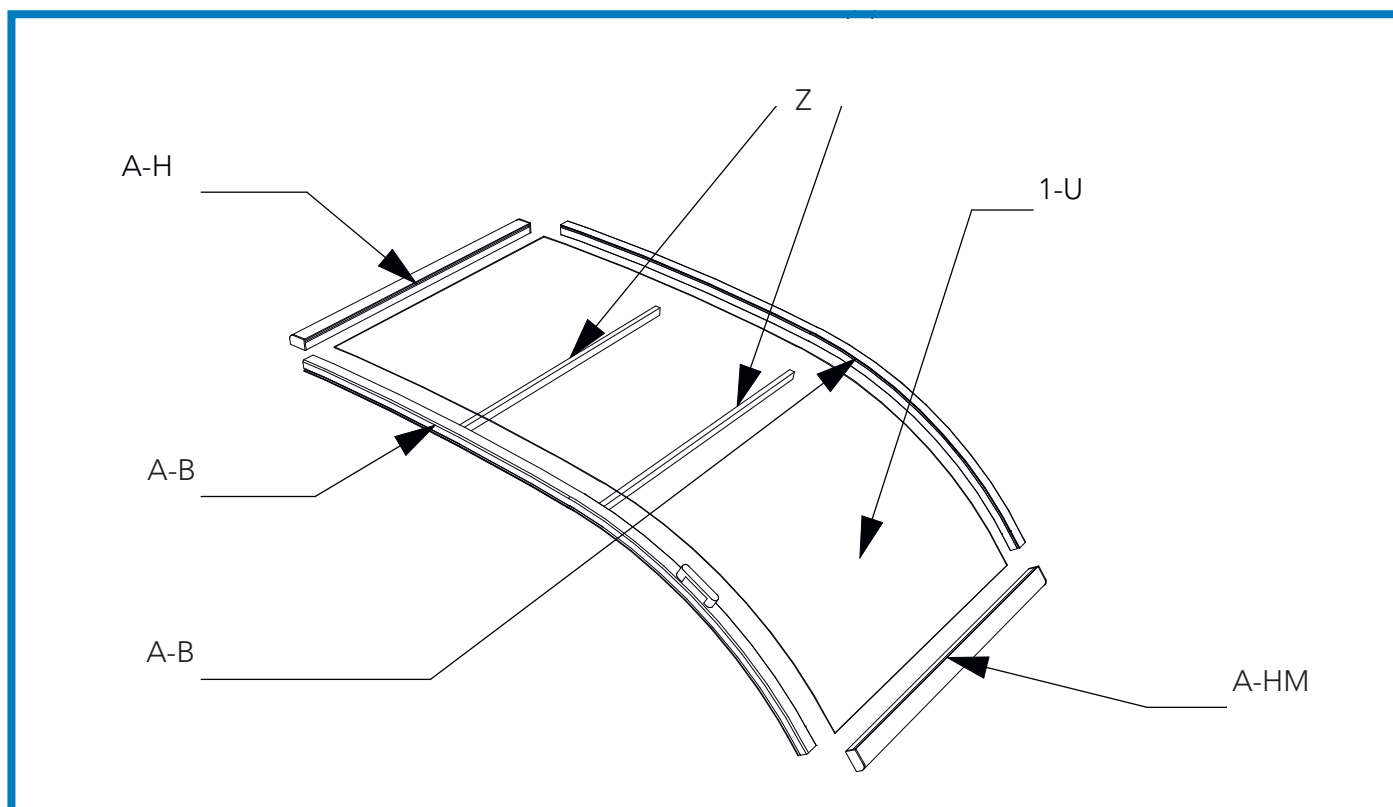
Nr	Beskrivning	Antal	Anteckning
X*-B1	Bågprofil (främre)	1	
X*-B2	Bågprofil (mitten)	1	
X*-B3	Bågprofil (bakre)	1	
H1	Horisontell profil - höger	1	
H2	Horisontell profil - vänster	1	
X*-U1	PC klar panel/PC kanalplast	1	
X*-U2	PC klar panel/PC kanalplast	1	
Z	Z Profil tvärstag	10	
1	Kullrig torx	12	4,8 x 50
12	Öppnare automatisk låsning	2	2
18	Låsbeslag H/V	2	1st höger 1st vänster
9	Ändstycke Comfort H/V	2	1st höger 1st vänster
11	Ändstycke med hål Comfort H/V	2	1st höger 1st vänster
22	Paneltätning Dubbel **		

X*= Antal sektioner

** endast med PC klar panel



6 MONTERING SKJUTDÖRR



Nr	Beskrivning	Antal	Anteckning
A-B	Bågprofil (främre)	1	
A-B	Bågprofil (bakre)	1	
A-H	Horisontell profil (övre)	1	
A-HM	Horisontell profil (undre)	1	
1-U	PC klar panel/PC kanalplast	1	
Z	Z profil tvärstag	2	
1	kullrig torx	8	
15a	Lås skjutdörr	1	
17	Stoppbit skjutdörr	8	
21	Tätning A+B skjutdörr	1	
22	Paneltätning dubbel*		

*Endast för klar panel

SLUTMONTERING

Nr	Beskrivning	Antal	Anteckning
14c	Stoppbit Skena	4	
14b	Ändstycke skena	8	4st vänster 4st höger
13	Markhylsa	2	

