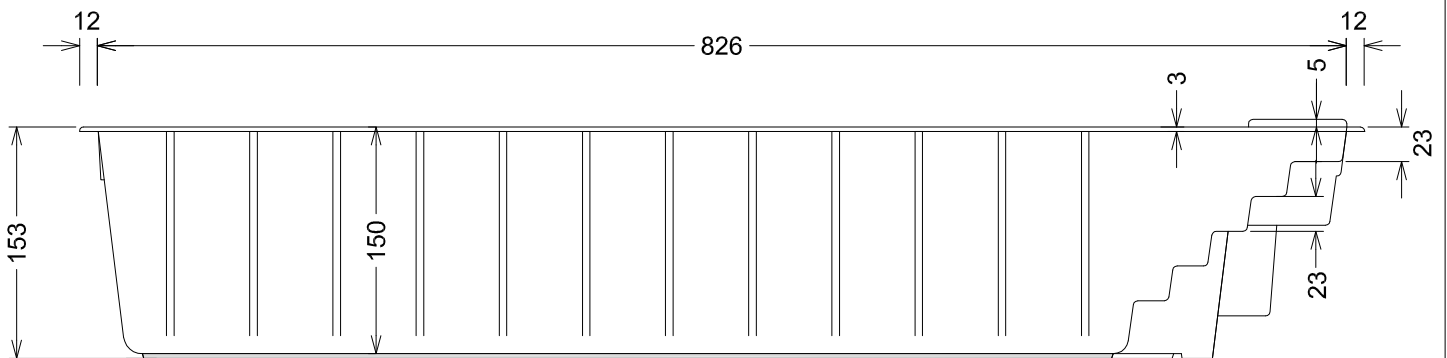
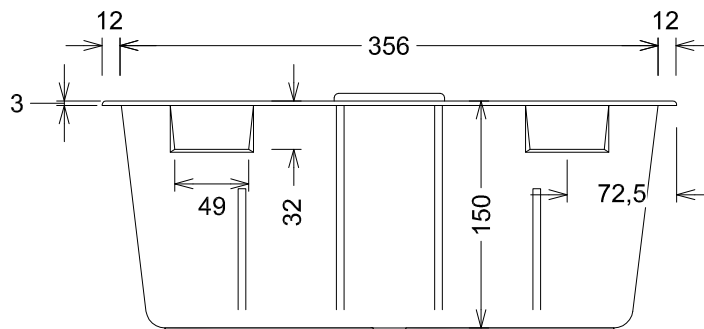


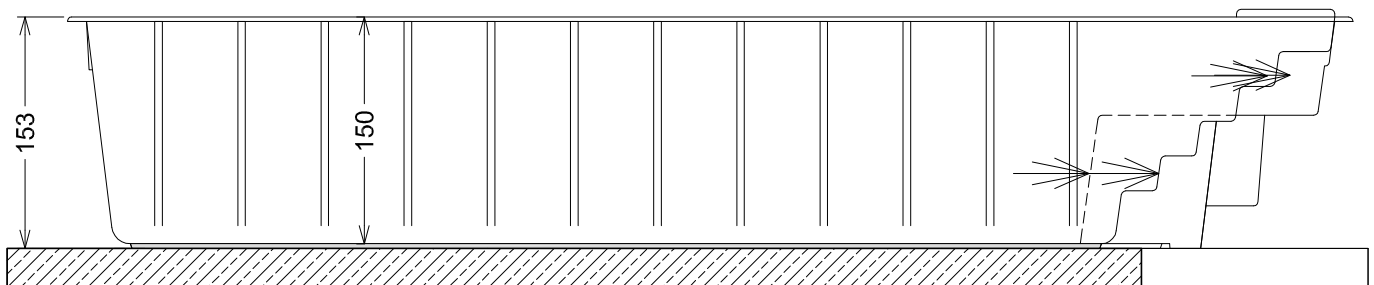
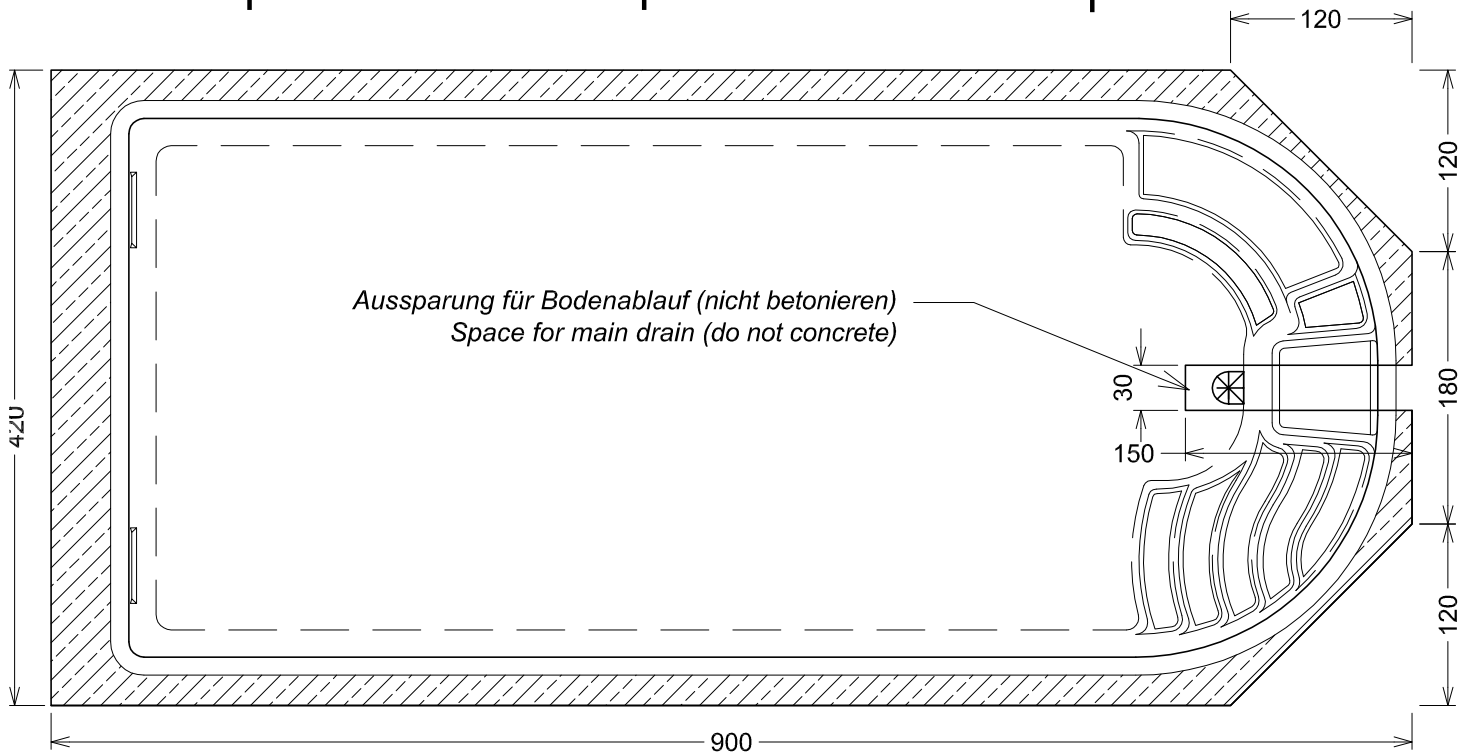
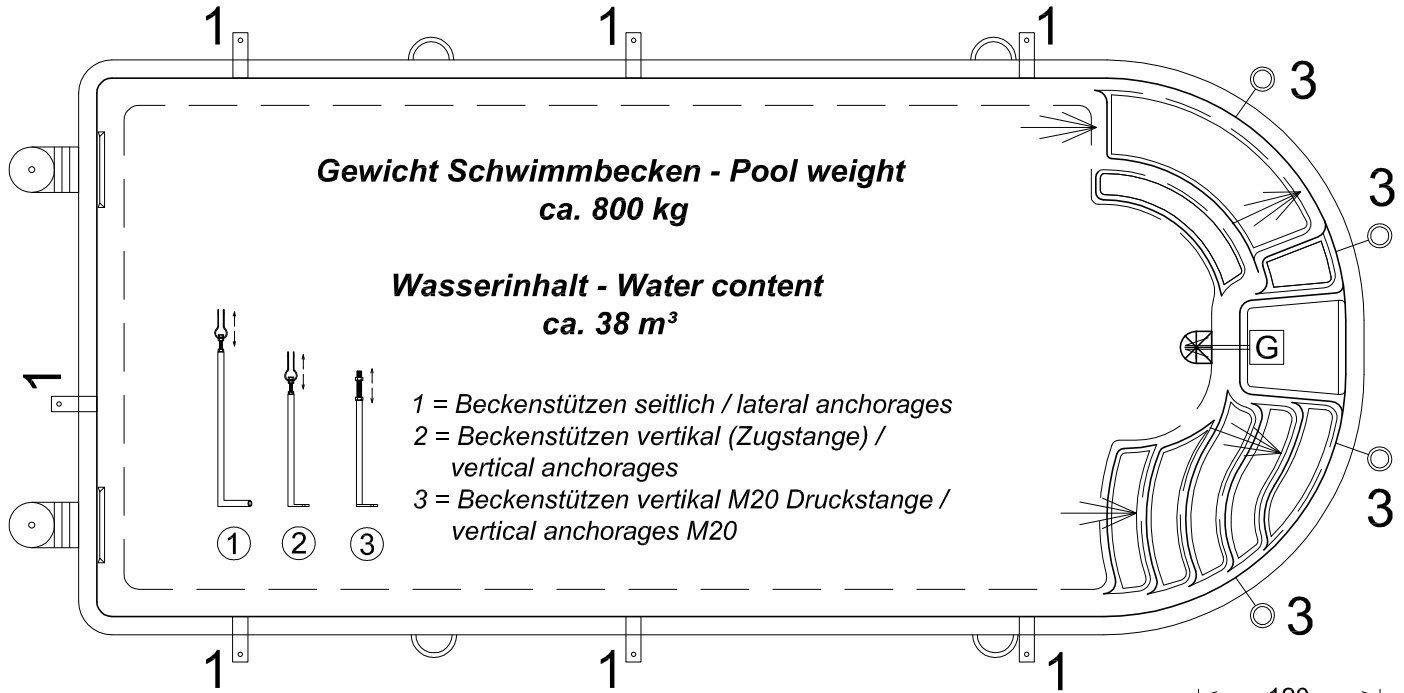
Grundriss - Ground plan



Seitenansicht - Side view



Ansicht Skimmerseite - View skimmer side



Fundamentplatte armiert laut örtlichen Bodenverhältnissen
Foundation slab, reinforced according to the local ground condition