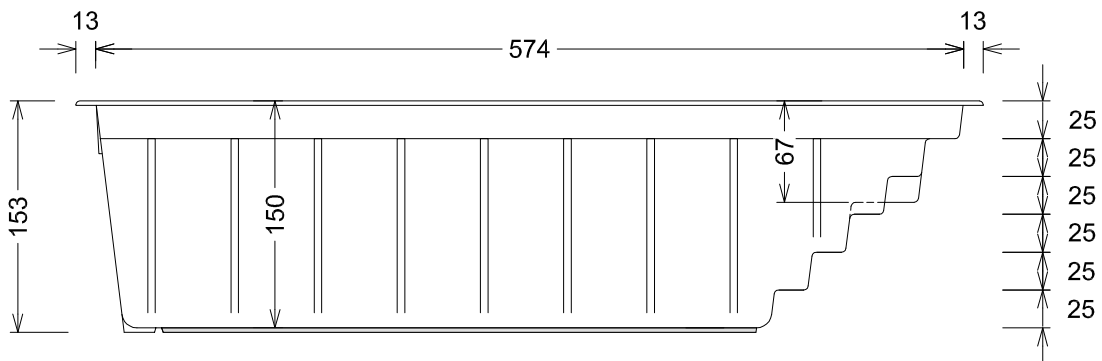
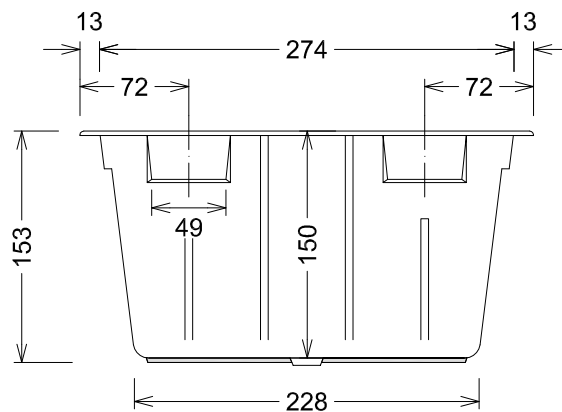


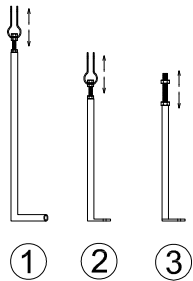
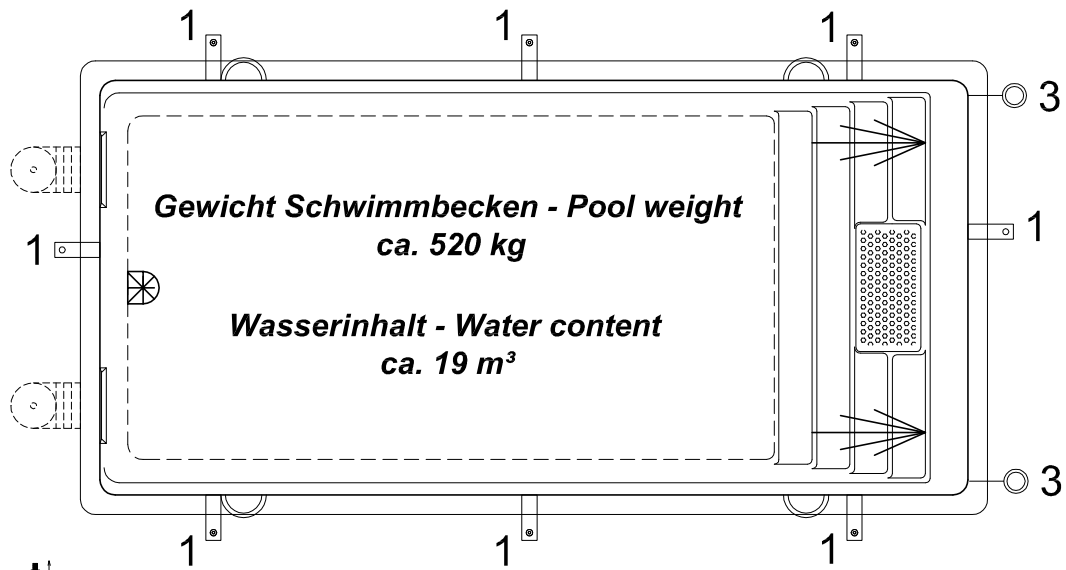
Grundriss - Ground plan



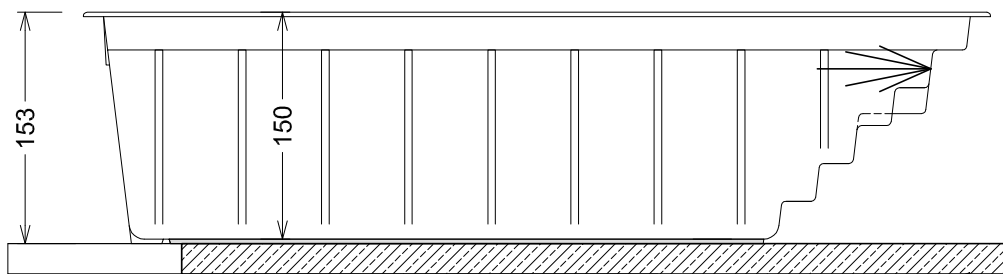
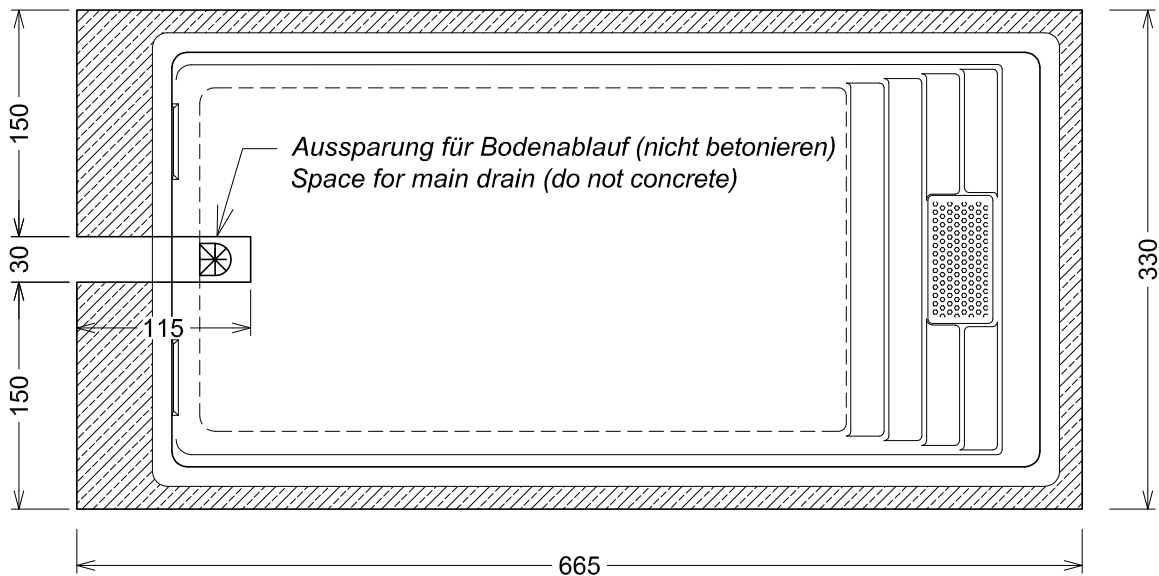
Seitenansicht - Side view



Ansicht Skimmerseite - View skimmer side



- 1 = Beckenstützen seitlich / lateral anchorages
- 2 = Beckenstützen vertikal (Zugstange) / vertical anchorages
- 3 = Beckenstützen vertikal M20 Druckstange / vertical anchorages M20



Fundamentplatte armiert laut örtlichen Bodenverhältnissen
Foundation slab, reinforced according to the local ground condition